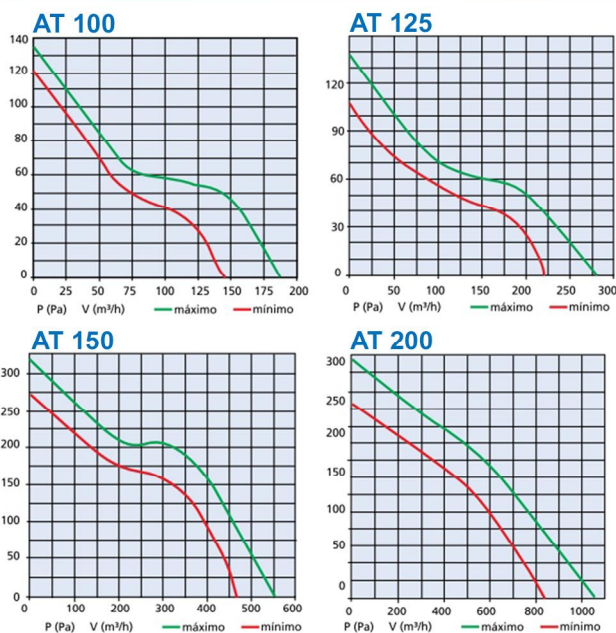




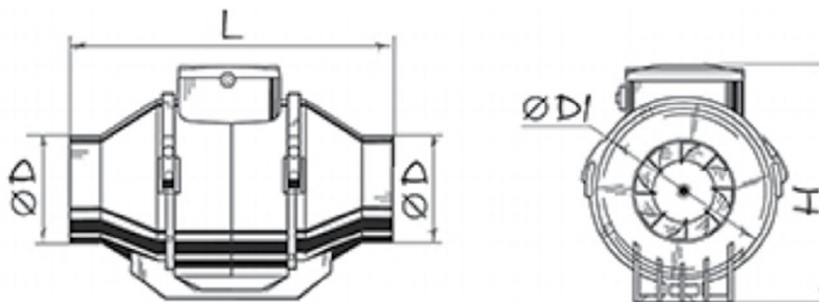
LINHA AT

FLUXO MISTO INLINE PRO

CURVAS



DIMENSÕES



Modelo	D	D1	L	H
AT 100	96	126	246	190
AT125	123	136	246	190
AT 150	148	185	295	250
AT 200	197	209	296	261

Dimensões em mm

ESPECIFICAÇÕES TÉCNICAS

Modelo	Velocidade	Vazão máxima (m³/h)	Pressão máxima (Pa)	Nível de ruído (dbA)	Potência (W)	RPM	Voltagem (V)
AT 100	mínima	145	120	28	21	2450	220
	máxima	187	135	35	33	2500	220
AT 125	mínima	220	118	29	23	1960	220
	máxima	280	138	36	37	2500	220
AT 150	mínima	467	275	33	30	1670	220
	máxima	552	320	44	60	2450	220
AT 200	mínima	830	280	45	90	2045	220
	máxima	1040	345	52	125	2510	220